

**ЎЗБЕКИСТОН РЕСПУБЛИКАСИ ҚИШЛОҚ ХЎЖАЛИГИ
ВАЗИРЛИГИ**

**ҚИШЛОҚ ХЎЖАЛИГИ ВА ОЗИҚ-ОВҚАТ ТАЪМИНОТИ
ИЛМИЙ-ИШЛАБ ЧИҚАРИШ МАРКАЗИ**

**ҚИШЛОҚ ХЎЖАЛИГИНИ МЕХАНИЗАЦИЯЛАШ
ИЛМИЙ ТАДҚИҚОТ ИНСТИТУТИ**

**ҒЎЗА ҚАТОР ОРАЛАРИГА ИШЛОВ БЕРИШ
ТАДБИРЛАРИНИ СИФАТЛИ БАЖАРИШ**

(Тавсиялар)

Гулбаҳор – 2020 йил.

ҒЎЗА ҚАТОР ОРАЛАРИГА ИШЛОВ БЕРИШ МАШИНАЛАРИ

Ғўза қатор ораларига ишлов бериш жарёнида янги ўсиб чиққан бегона ўтлар йўқотилади, қаттиқ ёмғирдан кейин ҳосил бўладиган қатқалоқ бартараф этилади, қаторлар орасидаги тупроқ юмшатилиб (талаб этилган далаларда эгат ўртаси чуқур юмшатилади) ва унинг ён томонларига минерал ўғит солинади ҳамда суғориш эгатлари олинади.

Биринчи култивацияни ўтказиш. Фермер ва механизаторлар ғўза қатор ораларини биринчи култивациялашга пухта тайёргарлик кўришлари ва бу тадбирни ўта зийраклик билан амалга оширишлари керак. Чунки бу пайтда ғўза ниҳоллари ва уларнинг илдизлари ниҳоятда нозик ва мўрт бўлади. Эътиборсизлик билан берилган биринчи ишлов бир қисм ниҳолларни нобуд бўлишига олиб келади. Бундай ҳолатларни олдини олиш ва тадбирни сифатли ўтказиш тубандаги талабларни тўла-тўқис бажарилишига боғлиқдир:

- культиватор агрегатини юқори малакали механизатор бошқариши шарт;
- далаларда ғўза ниҳоллари униб чиқиб, қаторлар яққол кўзга ташланиши билан биринчи култивацияни бошлаш (акс ҳолда агрегатни тўғри, барқарор юргизиб бўлмайди);
- ишчи органларни тупроққа бирмунча юза ботадиган қилиб ўрнатиш (акс ҳолда нозик ғўза илдизлари ўрнидан кўзғалади ва ниҳоллар нобуд бўлади);
- биринчи култивацияда трактор тезлигини 3-5 км/соат дан оширмалик.

Кейинги култивациялаш ишлари пахта майдонларини ҳар галги суғоришдан сўнг тупроқ тобига келган пайтда ўтказилади. Шундагина майда ва дондор тупроқ ҳосил бўлади.

Ҳозирда Республикамиз ҳудудларининг тупроқ-иқлим шароитидан келиб чиқиб, ғўза қаторлар орасининг кенглиги 90, 76 ва 60 см лик схемаларда экилмоқда.

Табиийки ҳар бир схема учун шу кенгликларга мос ишчи органлар тури ва сони тўғри танланиши лозим.

Қатқалоқни юмшатиш. Республикамизда шу кунларда ёғиб ўтган кучли ёмғирлар чигит экилган далаларда қатқалоқ пайдо бўлишига олиб келди.

Маълумки чигит экилган дадаларда қатқалоқ пайдо бўлиши униб чиққан ниҳолларнинг ривожланишига салбий таъсир кўрсатади, ҳали унмаган чигитларнинг тўла униб чиқишига имкон бермайди ва натижада кўчатлар сийрак бўлиб қолади. Бунга йўл қўймаслик учун кучли ёғингарчиликдан кейин ҳосил бўлган қатқалоқ тупроқнинг юза қисми етилиб-етилмай тезлик билан 1-2 кун ичида бартараф этилиши лозим.

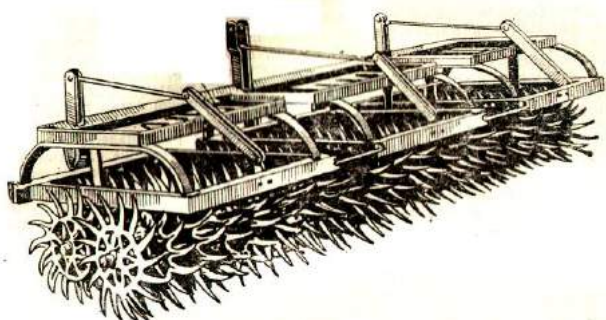
Шуни ёдда тутиш лозимки, кучли ёғингарчиликдан кейин ҳосил бўлган қатқалоқ ўз вақтида тезлик билан бартараф этилса, униб чиққан ниҳолларнинг серавж ривожланишига, унаётган чигитлардан эса тўла-тўқис кўчат олинишига эришилади.

Барча майдонларда қатқалоқ 1- ва 2-расмларда тасвирланган МВН-2,8 ва МВХ-5,4 русумли ротацион мотигалардан фойдаланиб юмшатилишига эришиш

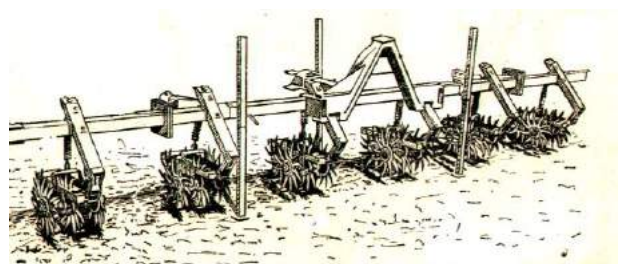
лозим. Чунки бунда қатқалоқни юқори тезлик ва унум билан ҳамда ниҳоллар ва уруғларга кам зарар етказган ҳолда сифатли юмшатилишига эришилади.

Иш жараёнида кўрсатилган мотигалардан тузилган агрегатлар экилган қаторлар бўйлаб ҳаракатланиши лозим.

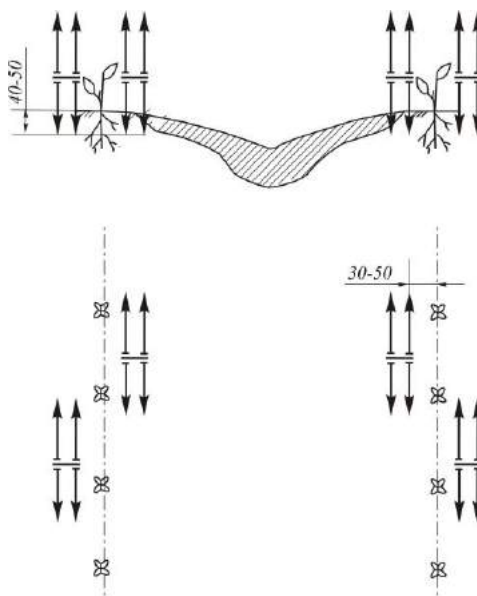
Ниҳоллар тўлиқ униб чиққан далаларда қатқалоқни юмшатиш учун ротацион юлдузчалар билан жиҳозланган пахтачилик култиваторларидан фойдаланиш мумкин. Бунда култиватор ҳар бир грядилининг ўнг ва чап томонидан бир жуфтдан ротацион юлдузчалар ўрнатилади ва улар қатор ораларига 3-расмда кўрсатилгандек, яъни ғўза қаторларидан 3 см қочириб ва 4-5 см чуқурликда юрадиган этиб жойлаштирилиши лозим. Бу ерда ҳам агрегат ғўза қаторлари бўйлаб ҳаракатланади.



1-расм. МВН-2,8 мотигаси



2-расм. МВН-5,4 мотигаси



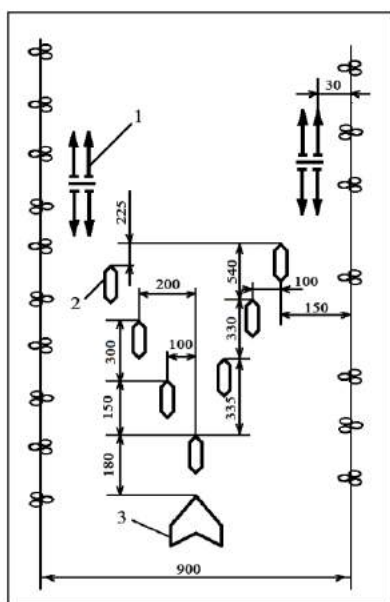
3-расм. Ниҳоллар тўлиқ униб чиққан далаларда қатқалоқни юмшатиш учун ротацион юлдузчаларни жойлаштириш схемаси

Шуни ҳам таъкидлаш лозимки кучли ёмғирлар туфайли ҳосил бўладиган оқова сувларнинг пайкалларда йиғилиб қолишига йўл қўймаслик керак. Бунинг учун экиш билан бирга қаторлар ўртасида эгатлар очилган бўлиши ҳамда пайкаллар четларида оқова сувлар чиқиб кетиши учун ариқлар олинган бўлиши лозим.

Ўза қатор ораларида бегона ўтларни йўқотиб тупроқни юмшатиш.

60 см, 90 см ва қўш қатор схемаларда пахта етиштиришда асосан МТЗ-80Х, ТТЗ-100.11 тракторлари ва КРТ-4 ҳамда КХУ-4 русумли култиваторлардан ташкил топган чопиқ агрегатлари билан бажарилади.

I. Дала сатҳини қатламлаб юмшатиш. Ҳар бир дала шароитига қараб яъни тупроқ ўта зичлашиб кетган ва бегона ўтлар унча ривожланмаган далаларда майин топроқ олиш учун ККО туркумидаги ишчи органлар билан қатламлаб ишлов бериш мақсадга мувофиқдир. Қатор оралари 90 см бўлган пайкалларда ҳар бир қаторга икки дона ротацион юлдузча (1), етти дона юмшаткич панжа (2) ва бир дона ўкёйсимон панжа (3) жойлаштириш керак (4-расм). Бу ҳолда ротацион юлдузча ниҳоллардан 3-5 см узокликда 4-6 см



1-ротацион юлдузча; 2-юмшаткич панжа; 3-ўкёйсимон панжа.

4-расм. Қатор ораларини қатламлаб юмшатиш учун иш органларни жойлаштириш схемаси

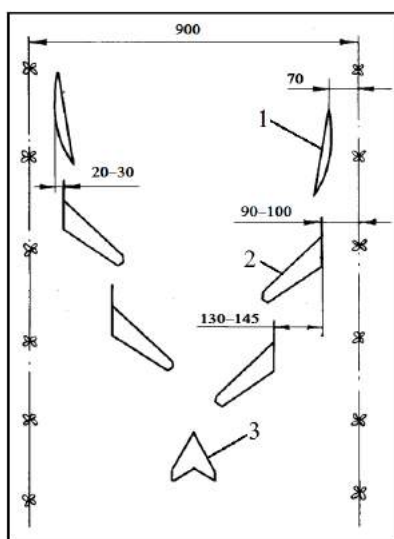
чуқурликда, биринчи жуфт юмшаткич панжалар ниҳоллардан 12-15 см узокликда 5-7 см чуқурликда, иккинчи жуфт юмшаткич панжалар ниҳоллардан 25 см узокликда 6-8 см чуқурликда, учинчи жуфт юмшаткич панжалар ниҳоллардан 35 см узокликда 8-10 см чуқурликда, марказий юмшаткич ва ўкёйсимон панжа эса 14-16 см чуқурликда юрадиган қилиб жойлаштирилиши зарур. Ҳаммаси бўлиб култиваторга кенлиги 60 см бўлган қатор ораларини юмшатиш учун 8 жуфт ротацион юлдузча, 21 дона юмшаткич ва 5 дона ўкёйсимон панжа, қатор оралари 90 см бўлганда 8 жуфт ротацион юлдузча, 29 дона юмшаткич ва 5 дона ўкёйсимон панжа ўрнатилади.

Шуни айтиш жоизки, култиватор анча мураккаб агрегат ҳисобланади ва ўзига алоҳида малакали эътиборни талаб қилади. Култиватор ишчи аъзоларини тўғри созлаш учун махсус чизиқлар тортилган текис горизонтал майдончадан фойдаланилса, созлаш ишлари осонлашади ва аниқлиги ортади. Бунинг учун култиватор секцияларининг таянч ғилдираклари остига максимал ишлов бериш чуқурликдан 1-2 см кам (яъни ғилдиракнинг тупроққа ботишини эътиборга олинган) қалинликдаги ёғоч тахтачалар қўйилади

II. Қатор ораларидаги бегона ўтларни йўқотиш. Қатор ораларида ўниб чиққан бегона ўтларни йўқотиш мақсадида култиваторга қуйидаги иш органларни ўрнатилади (5-расм): дисксимон (1) юмшаткич – 8 дона (4-таси чап кесувчи, 4-таси ўнг кесувчи), ниҳоллардан 5-7 см узокликда ва 6-8 см чуқурликда; пичоқ (2) лар-8 дона (4-таси чап кесувчи, 4-таси ўнг кесувчи), ниҳоллардан 9-10 см узокликда ва 6-8 см чуқурликда; ўкёйсимон (3) панжалар – 5 дона, эгатнинг ўртасига 12-14 см чуқурликда.

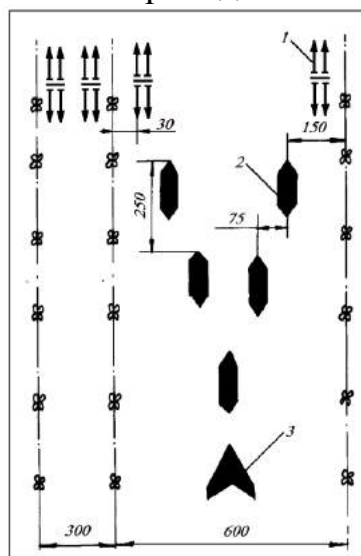
III. Қўшқаторлаб экилган гўза қатор ораларига ишлов бериш.

III.1 – оралиқни қатламлаб юмшатиш. Қўш қаторлаб 60x30 схемада экилган пайкалларда тупроқни қатламлаб юмшатиш учун 60 см кенгликдаги қатор оралиғига икки дона ротацион юлдузча (1), беш дона юмшаткич панжа (2) ва бир дона ўқёйсимон панжа (3), 30 см кенгликдаги қатор оралиғига эса бир жуфт ротацион юлдузча жойлаштириш мақсадга мувофиқ (6-расм). Бу ҳолда ротацион юлдузча ниҳоллардан 3 см узокликда 4-6 см чуқурликда, биринчи жуфт юмшаткич панжалар ниҳоллардан 15 см узокликда 4-6 см чуқурликда, иккинчи жуфт юмшаткич панжалар ниҳоллардан 25 см узокликда 6-8 см чуқурликда, марказий юмшаткич ва ўқёйсимон панжа эса қаторнинг коқ ўртасига 12-14 см чуқурликда юрадиган қилиб жойлаштирилади.



**1-сферик диск; 2-пичок;
3-ўқёйсимон панжа.**

5-расм. Қатор ораларидаги бегона ўтларни йўқотиш учун иш органларни жойлаштириш схемаси

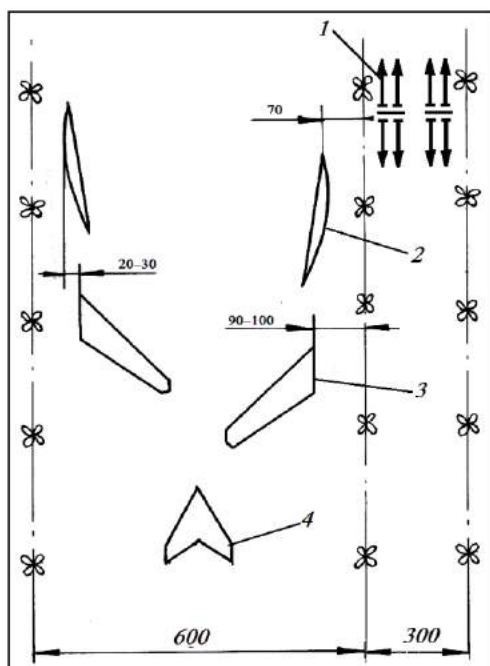


**1-ротацион юлдузча;
юмшаткич панжа; 3-ўқёйсимон
панжа.**

**6-расм. Қўш қаторли
майдонларга қатламлаб ишлов
бериш учун иш органларни
жойлаштириш схемаси**

III.2 – бегона ўтларни йўқотиш.

Қўш қаторлаб 60x30 схемада экилган пайкаллардаги бегона ўтларни йўқотиш учун культиваторнинг 60 см кенгликдаги қатор оралиғига қуйидаги иш органларини ўрнатиш лозим (7-расм): сферик диск (2) – 2 дона (1-таси чап кесувчи, 1-таси ўнг кесувчи), ниҳоллардан 5-7 см узокликда ва 6-8 см чуқурликда; пичок(3)лар – 2 дона (1-таси чап кесувчи, 1-таси ўнг кесувчи), ниҳоллардан 9-10 см узокликда ва 6-8 см чуқурликда; ўқёйсимон (4) панжа бир дона, эгатнинг ўртасига 12-14 см чуқурликда, 30 см кенгликдаги қатор оралиғига эса икки дона ротацион юлдузча (1) ниҳоллардан 3 см узокликда 4-6 см чуқурликда.



**1-ротацион юлдузча; 2-сферик диск;
3-пичок; 4-ўқёйсимон панжа.**

7-расм. Қўш қаторлаб экилган майдонларда бегона ўтларни йўқотиш учун иш органларни жойлаштириш схемаси

Кенглиги 76 см бўлган ғўза қатор ораларига ишлов бериш.

Пахтачилик – тўқимачилик кластерларининг кенглиги 76 см бўлган пахта далаларида олти қаторли УСМФ 7 русумли культиваторлар ишлатилмоқда.

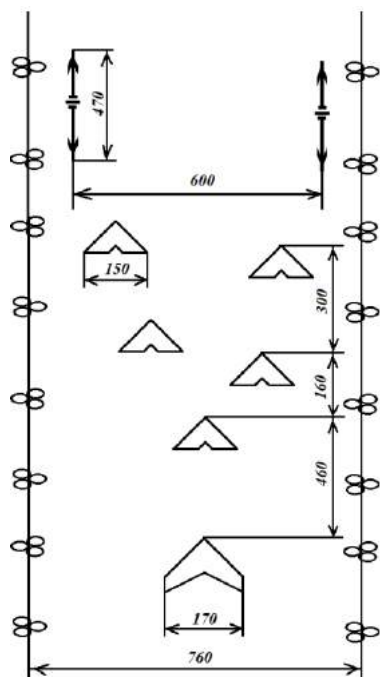
Мазкур культиватор Туркия давлатида ишлаб чиқарилган. Туркияда пахта ҳосили асосан “Жон-Дир” фирмасининг машиналари ёрдамида териб олинади. Бу машинада ёнма-ён жойлашган терим аппаратлари бўйлама ўқлари орасидаги кўндаланг масофа 76-110 см оралиғида ростланади. Кўриниб турибдики, машинабоп пахта етиштириш мақсадида культиватор қатор орасининг кенглиги (76 см) пахта териш аппарати қатор ораси кенглигининг энг минимал қийматига тенглаб олинган.

Мазкур культиватор кўпчилик агрокластерларда, шу жумладан Оққўрғон туманидаги “Оққўрғон АБС” агрокластерида “Кейс Нью Холланд” компаниясининг TD 5.110 маркали тракторига осиб ишлатилмоқда. Бу тракторнинг коляси (ғилдираклар орасидаги кўндаланг масофа) 152 см (76x2), яъни тўртта ғилдиракнинг ҳаммаси қатор ораларининг ўртасида ҳаракатланади; двигателининг қуввати 81 кВт (110 о.к.); шиналар маркаси: орқа ўқда 14,9x24, олдинги ўқда 18,4x34; агротирқиш кенглиги 500 мм (қатор ораларига яхши жойлашади).

УСМФ 7 русумли культиватор уч нуқтали осиб механизмига эга бўлиб, кўндаланг рама(140x100 мм)си тўртбурчак профилдан ясалган, узунлиги 4800 мм.Культиватор 2 та таянч ғилдираги, параллелограмм механизмлари (2 та ёндош ва 5 та асосий), ишчи секциялар, микдорлагичли ўғит бункерлари, ўғит ўтказгичлар ва сошниклардан ташкил топган.

Иш органлари ишчи секцияга пружинасимон стойкалар билан маҳкамланган. Ҳар бир ғўза қатор орасига (8-расм) икки дона диаметри 470 мм бўлган тишли диск, қамров кенглиги 150 мм бўлган беш дона ўқёйсимон панжа ва қамров кенглиги 170 мм бўлган бир дона чуқур юмшаткич жойлаштирилган. Тишли дисклар марза тепасидаги, ўқёйсимон панжалар эгатнинг ҳар икки ёнини, чуқур юмшаткич эса эгатнинг қоқ ўртасини юмшатишга хизмат қилади. Бунда иш органлар орасидаги бўйлама масофа ўзгармас бўлиб, кўндаланг масофани ростлаш имконияти мавжуд. Барча ўқёйсимон панжалар бир-бирига нисбатан ишлов бериш чуқурлиги бўйича ўзгармас қилиб ўрнатилган, яъни ишлов бериш чуқурлигини поғонали равишда ростлаб бўлмайди. Чуқур юмшаткични эса поғонали (турли чуқурликларга) ростлаш мумкин. Барча иш органларнинг ишлов бериш чуқурлиги ишчи секция таянч ғилдиракларининг кўтариб-тушириш йўли билан ростланади.

Культиваторнинг агротирқиши ўсимликларнинг бўйидан келиб чиқиб, рама таянч ғилдираги воситасида ростланади. Таянч ғилдиракнинг эни 200 мм, диаметри 500 мм бўлиб, ўрта қисмига халқасимон диск диаметрал ўрнатилган (9-расм). Халқа иш жараёнида тупроққа тўла ботиб ҳаракатланади ва шу орқали культиваторнинг кўндаланг тебранишларининг амплитудаларини сўндиради, ғўза ниҳолларини қаторларга яқин жойлашган ишчи органлар томонидан шикастланишини олдини олади ҳамда культивацияни сифатли бажарилишини ва агротехник кўрсаткичларни юқори бўлишини таъминлайди.



8-расм. Иш органларни ғўза қатор ораларига жойлаштириш схемаси



9-расм. Рамага ўрнатилган таянч ғилдираги

Ғўзани ўғитлаш. Культиватор марказига ўрнатилган тишли ғилдирак ва занжирлар ёрдамида ҳаракат миқдорлагичга узатилади. Миқдорлагич ўғитни бир меъёрда ўғитўтказгич орқали сошникларга ташлаб беради. Сошниклар эса ўғитни тупроққа керакли чуқурликда кўмиб кетади.

Культиваторнинг афзалликлари: трактор билан тез ва осон агрегатланади; иш органларни ростлаш кам меҳнат талаб қилади; барча иш органларнинг ишлов бериш чуқурлиги бир вақтда осон ростланади; таянч ғилдиракларига ҳалқасимон диск ўрнатилганлиги боис агрегатнинг ҳаракат пайтидаги кўндаланг тебранишлари камаяди (ниҳоллар кам шикастланади); культиваторга техник хизмат кўрсатиш қулай; ишчи секцияларнинг рамадакўндалангига поғанали сурилиши ҳисобига қатор ораси кенглигини 76-60 см ораликда ростлаш мумкин.

Келажакда культиваторга ишчи органлар орасидаги бўйлама масофани ростлаш, ишчи органлар томонидан тупроқни қатламлаб юмшатиш, намлиги кам бўлган тупроқларда пружинасимон стойкаларнинг эгилиши чегарадан ошиб кетганда ишчи органларнинг тупроққа кириш бурчагининг ўзгариши ва белгиланган чуқурликка ботмаслигини олдини олиш, учинчи ва кейинги культивацияларда ғўза туплари ва ҳосил элементларини шикастланмаслиги учун тракторга диаметри катта, лекин эни кичкина ғилдиракларни ўрнатиш имкониятларини берадиган янги техник ечимларни жорий мақсадга мувофиқдир.

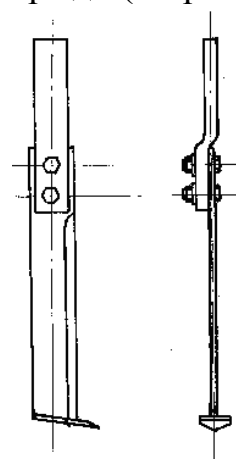
Махсус чуқур юмшаткичларни ишлатиш.

Ёғингарчиликлар кўп бўлиб ҳамда биринчи ишлов кечикиб ўтказилиши натижасида айрим далаларда тупроқ ўта зичлашиб, бегона ўтлар учун қулай шароит яратилиб қолади.

Бундай далаларни биринчи навбатда тезкорлик билан бегона ўтлардан тозалаб, қатор оралари ўртасини 16-18 см чуқурликда юмшатиб, орқасидан ўғитни бериб сув қўйилса ғўзалар тез авжга киради. Қатор ораларини чуқур юмшатиш учун МТП шароитида махсус трактор орқасига осиладиган рамаларга чизели юмшаткич ишчи органларидан 3-донасини ўрнатиб, 16-18 см чуқурликда юрадиган қилиб соланса мақсадга мувофиқ бўлар эди (10-расм).



10-расм. Қатор ўртасини чуқур юмшатувчи мослама



11-расм. Қатор ораларини чуқур юмшатувчи ишчи орган

Агарда бундай мосламани яшаш имконияти бўлмаса культиваторларни ишчи органларидан фойдаланилса ҳам бўлади. Бунинг учун эски рессорлар ёки қамраш кенлиги 250 мм бўлган эски бритваларни олиб унинг пастки қисмига

ККО типигаги наралникни пайвандлаб, култиваторнинг трактор ғилдираклари орқасидан юрадиган грядилларига маҳкамлаб ишлатиш лозим (11-расм).

Суғориш эгатларини очиш ва минерал ўғит солиш. Суғориш ариқларини очиш билан бир вақтда тупроққа ўғит солиш учун култиваторларга ўғит сошниклари ва эгаточгичлар ўрнатилади. Эгаточгичлар қаторлар орасининг марказида юрадиган қилиб жойлаштирилади. Қатор оралиғи 60 см бўлган далаларни биринчи озиклантиришда ўғит сошниклари қўчатлардан 15-18 см масофада, 12-14 см чуқурликка ўрнатилади. Иккинчи ўғитлашда масофа 18-20 см гача, чуқурлик эса 14-16 см гача оширилади. Сўнги ўғит комбинациялашган иш органлари ёрдамида қатор оралиғининг ўртасига берилади. 90 см қатор оралиқларида биринчи ўғитлашда сошниклар қўчатлардан 15-18 см, иккинчи ўғитлашда – 20-22 см ва учинчи ўғитлашда – 28-30 см масофада жойлаштирилади. Сошникларнинг юриш чуқурлиги биринчи ўғитлашда 12-14 см, кейингиларида – 14-16 см ни ташкил этади.

Маълумки, ғўзани ҳосил тўплаш вақтида ўтказиладиган култивацияларида ҳосил тугунчалари ва кўсакларни тўкмаслик мақсадида култиваторнинг рамалари ва ишчи органларнинг стойкалари химоя воситалари ва юмшоқ материаллар билан ўраб қўйилади.

Вўза ҳосил шохлари 12-14 донага етганда қатор ораларини култивациялашни ғўза туплари ўсув нуқталарини механик чилпиш билан биргаликда ўтказиш яхши самара беради.

Вўзанинг шоналаш давригача бўлган муддатларда тупроқдаги намни узок сақлаб туриш учун қатор оралари 90 см бўлганда махсус мосламалар ёрдамида 20-25 см чуқурликда юмшатилади, қатор ораси 60 см бўлганда юмшатиш чуқурлиги 18-22 см атрофида ўрнатилади.

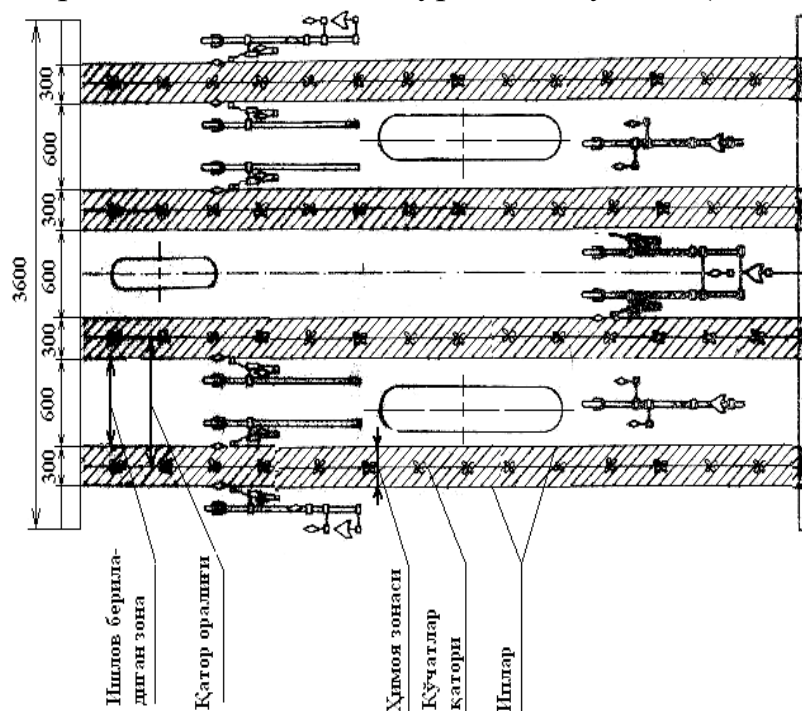
Култиваторни созлаш. Култиватор ип тортилган ёки схема чизилган махсус текис майдончада созланади (12-расм). Бунинг учун биринчи навбатда барча секцияларнинг штангалари горизонтал ҳолга келтирилади (13-расм), иш органлари ишлов бериш чуқурлиги ва кенглиги бўйича созланади.

Иш органларини керакли чуқурликда юрадиган қилиб созлаш учун култиватор секцияларининг таянч ғилдираклари тагига тахтачалар қўйилади. Бу тахтачаларнинг қалинлиги керакли ишлов бериш чуқурлигидан 1-2 см га, яъни ғилдиракларнинг тупроққа ботиш чуқурлигига тенг қийматга кам бўлиши керак.

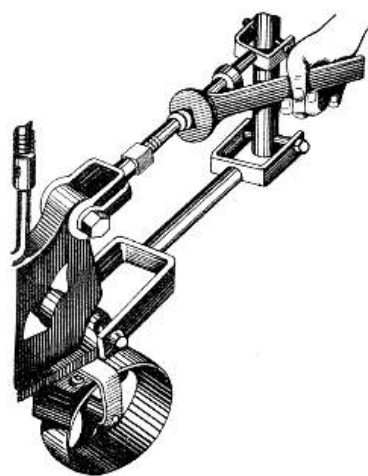
Шундан сўнг иш органлари култиватор секцияларига ўрнатилади ва маҳкамланади: пичоқ, ўқёйсимон ва чуқур юмшаткич панжаларнинг қирқувчи қирралари майдонча юзасига тўлиқ тегиб туриши, юмшаткич панжалар эса тумшуғи билан таяниб туриши лозим. Тўғри ўрнатилган пичоқларнинг горизонтал полкаси ва ўқёйсимон панжанинг тумшуғи майдон юзаси билан 12-18⁰, чуқур юмшаткич ва юмшаткич панжаларнинг тумшуқлари эса 30-40⁰ бурчак ҳосил қилиши даркор (14-расм). Ўрнатиладиган барча иш органларининг кесувчи қирралари ўткир бўлиши керак.

Иш органларини қатор кенглиги бўйича созлаш учун улар кўндаланг квадрат кесимли тутқич бўйлаб кўндалангига ва кулфлар ёрдамида устунлар

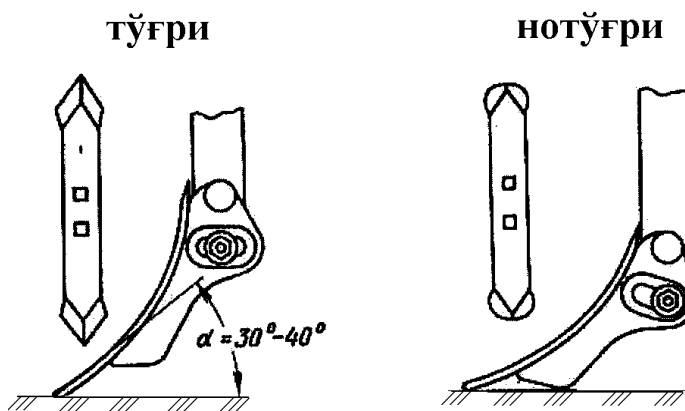
билан тик йўналишда сурилади. Устунларнинг букилганлиги ҳисобига уларни у ёки бу томонга қаратиб, тегишли жойга ўрнатиш мумкин (15, а ва б расмлар).



12-расм. Культиваторни ип тортилган ёки ростлаш схемаси чизилган махсус майдонда созлаш тартиби



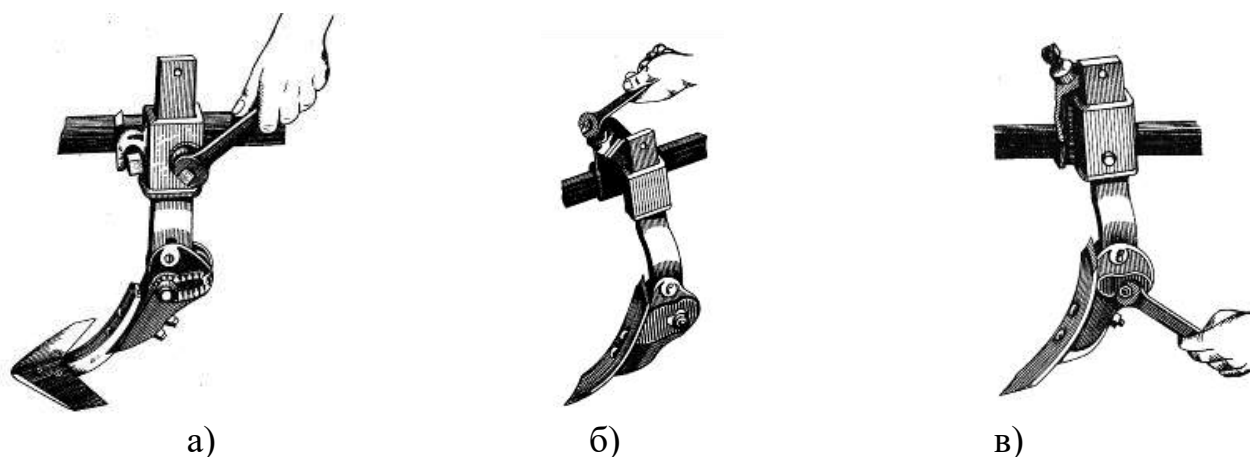
13-расм. Культиватор секцияси штангасини горизонтал ҳолатга келтириш тартиби



14-расм. Иш органларини ерга ботиш бурчаги

Юмшаткич, чуқур юмшаткич ва ўкёйсимон панжаларнинг тупроққа кириш бурчагини ўзгартириш учун сақловчи шплинтлар сошникдаги тешикларнинг тегишлисига ўтказилади, пичоқларда эса унинг болтлари бошқа тешикка ўтказиб маҳкамланади (15, в-расм).

Секцияларни босиб турувчи пружиналар юмшоқ тупроқларда ишлаганда бўшатиброк, зич тупроқларда эса қисиб қўйилади. Иш органлари дала рельефини яхши такрорлаб бориши учун секция поводогининг юқориги стопор ҳалқаси тебратма учидан 50-75 мм юқорида туриши керак.



15-расм. Иш органларнинг ишлов бериш чуқурлиги (а), кенглиги (б) ва ерга ботиш бурчаклари (в)ни созлаш тартиблари

Иш органларнинг юриш чуқурликлари ва ғўза тупларига нисбатан жойлашишлари узил-кесил далада созланади.

Ўғит солиш меъёрини созлаш. Жадвалдаги маълумотлар бўйича ўғитлагичлардаги шкалалардан фойдаланиб барча аппаратлар тахминан бир хил меъёрга келтирилади (тирқиш катталиги бир хилда созланади). Кейин ўғитўтказгичлар олиб қўйилиб, аппаратлар тагига қопчалар осилади ва агрегат 100 м масофани босиб ўтади (ёки ғилдираклар кўтариб қўйилиб, турган жойида 100 метр масофага тенг сонда айлантрилади). Қопчаларга тушган ўғит миқдори тарозида тортилгач, ўғитлаш меъёри куйидаги формула ёрдамида аниқланади:

$$A = \frac{a \cdot 10000}{B \cdot L}, \quad \text{кг/га}$$

бунда a – барча аппаратлар солган ўғит миқдори, кг;

B – агрегатнинг қамров кенглиги, м;

L – агрегатнинг босиб ўтган йўли, м.

КМХ-65 ўғитлаш аппаратини ўғит солиш меъёрига созлаш тартиби

Бир гектарга белгиланган ўғит миқдори, кг	Фиксаторнинг аппарат шкаласидаги ўрни (2 аппарат 4 та сошникка)	Бир гектарга белгиланган ўғит миқдори, кг	Фиксаторнинг аппарат шкаласидаги ўрни (4 аппарат 4 та сошникка)
Мочевина			
60	2/4	100	1/3
80	3/6	120	2/4
100	5/8	150	3/5
120	6/10	200	5/8
140	7/12	250	6/10
		300	8/13

Аммиак селитраси			
80	2/4	120	1/3
100	3/6	160	2/4
120	4/7	200	3/6
140	5/9	240	4/7
160	6/11	280	5/9
		320	6/11
Хлорли калий			
60	2/4	150	3/5
80	3/6	200	5/8
100	5/8	250	7/11
120	7/10	300	9/13
Донадор аммофос, суперфосфат			
60	2/3	100	1/2
80	3/5	120	2/3
100	4/7	150	3/5
120	5/9	200	4/7
140	6/11	250	5/9
		300	7/11

Эслатма: суратда – 60 см ли қатор оралари учун, маҳражда-90 см ли қатор оралари учун

Ҳисобланган меъёр талаб қилинаётган меъёр билан таққосланади. Агарда фарқ 8% дан ортиқ бўлса, аппаратларнинг тирқишлари кенглиги ўзгартирилади ва тегишли меъёрга эришилгунча ўлчовлар такрорланади.

Культиваторларни ишлатиш тартиби ва уларнинг иш сифатини баҳолаш.

Далага чиқишдан аввал культиватор секцияларни кўтариб-тушириш механизмнинг ишлаши, тракторнинг рул механизми ва тормозларининг ҳолати текширилади, культиваторни мойлаш амалга оширилади.

Трактор рули люфтининг меъёрдан ортиқ бўлишига, тормозларнинг бўш ишлашига, мой оқишига, ғилдиракларда ҳимоя шитокларининг бўлмаслигига йўл қўйилмайди. Секцияларнинг кўндаланг йўналишда ҳар икки томонга оғиши 15-20 мм дан ошмаслиги керак.

Қатор ораларига ишлов беришда культиватор сеялка юрган издан юриши ва унинг ҳаракат схемасини такрорлаши даркор. Культиваторнинг четки иш органлари ёндош қатор ораларида юриши лозим.

Культиваторнинг биринчи юриши одатда паст тезликда амалга оширилади ва иш органларнинг иши кузатиб борилади. Эгат охирида иш органлар транспорт ҳолатига кўтарилади. Тракторнинг бир ғилдираги тормозланиб, шундай буриладики, четки иш органлар ишлов бериб келинган ёндош қатор ораларига тушсин.

Биринчи ўтишда ҳар бир қатор оралиғида ишлов бериш чуқурлиги ва ҳимоя зоналари кенглиги ўлчаб кўрилади. Бегона ўтларнинг қирқилиши, ғўза кўчатларининг зарарланиши кўз билан баҳоланади. Иш органларнинг юриш чуқурлиги ва ҳимоя зонасининг кенглиги ўрнатилган ўлчамлардан кўпи билан мос равишда ± 1 см ва ± 2 см фарқ қилиши мумкин. Фарқ каттароқ бўлган тақдирда қўшимча созлаш амалга оширилади. Ишлов берилган кенгликда бегона ўтларнинг қирқилиши 98% кам бўлмаслиги ва ғўза кўчатларининг зарарланиши эса 1% дан ошмаслиги лозим.

Суғориш эгатлари қатор оралиғининг коқ ўртасидан ва барча қаторларда бир хил чуқурликда олиниши керак. Акс ҳолда кейинги культивация вақтида агрегатни тўғри бошқариш қийин бўлади ва кўчатларга кўп зарар етказилади.

Юқоридагиларга тўла амал қилиб ғўза парваришини сифатли ўтказсак кам харажат билан мўл ҳосил етиштиришга эришамиз.

Т.ф.н., е.и.х. А.Қорахонов,
Т.ф.д., к.и.х. А.Ибрагимов

ҚХМИТИ директори



Б. Хушвақтов

Т Е Л Е Ф А К С – Х А Б А Р Н О М А

Назорат учун: Қорақалпоғистон Республикаси
Вазирлар Кенгаши раисига, вилоятлар
хокимларининг қишлоқ ва сув хўжалиги
масалалари бўйича ўринбосарларига

Ижро учун: Қорақалпоғистон Республикаси Қишлоқ
хўжалиги вазирига, вилоятлар Қишлоқ
хўжалиги бошқармалари бошлиқларига

2020 йил ҳосили учун экилган ғўза қатор ораларига ишлов бериш тадбирларини сифатли бажариш бўйича соҳанинг етакчи олим ва мутахассислари томонидан тавсия ва таклифлар ишлаб чиқилди.

Соҳа олимлари томонидан ишлаб чиқилган иловада келтирилган тавсия ва таклифларни соҳага тегишли ҳар бир раҳбар, мутахассис ва фермер қўлида бўлишини ва белгиланган меъёрлар асосида қўлланилишини таъминлашингиз сўралади.

Қишлоқ хўжалиги
вазирлиги

№ 02/023-165
“ 04 ” май 2020 й.

**Вазирнинг биринчи
ўринбосари**



Ш.Тешаев