

ЎЗБЕКИСТОН РЕСПУБЛИКАСИ ҚИШЛОҚ ХЎЖАЛИГИ
ВАЗИРЛИГИ

ҚИШЛОҚ ХЎЖАЛИГИ ВА ОЗИҚ ОВҚАТ ТАЪМИНОТИ
ИЛМИЙ ИШЛАБ ЧИҚАРИШ МАРКАЗИ

ҚИШЛОҚ ХЎЖАЛИГИНИ МЕХАНИЗАЦИЯЛАШ
ИЛМИЙ-ТАДҚИҚОТ ИНСТИТУТИ



ҚХМИТИ

**2019 йилда лойиҳалар бўйича
Бажарилган Илмий-тадқиқот
Натижалари**

Тошкент – 2019

ЕРЛАРНИ ЭКИШГА ТАЙЁРЛАШДА ҚЎЛЛАНИЛАДИГАН ТЕКИСЛАГИЧ-ЮМШАТКИЧ

Текислагич-юмшаткич чигит, дон ва такрорий экинларни экиш учун ерларни тайёрлашда қўлланилади. Бир ўтишда дала юзасини текислайди, зичлайди ва ундаги йирик кесакларни майдалаб, майин тупроқ қатламини ҳосил қилиб кетади, яъни тупроқ экишга тайёр холга келтирилади.



Қисқача техник тавсифи

Тури	осма
Қўшиб ишлатиладиган трактор классификацияси (русуми)	2-3
Иш тезлиги, км/соат	6,0-9,0
Қамраш кенглиги, м	4,0
Ишлов бериш чуқурлиги, см	10 гача
Кесувчи пичоқлар сони, дона	58
Кесувчи пичоқлар излари орасидаги масофа, см	7,0
Кесувчи пичоқлари орасидаги бўйлама масофа, см	15
Ғалтакмола диаметри, см	30
Ғалтакмола массаси, кг	120
Умумий масса, кг	980

Текислагич-юмшаткични қўллаш экиш олдида ишлов беришда меҳнат сарфини 43,5 % га ва эксплуатацион харажатларни 11,0 % га камайтиради.

Қишлоқ хўжалигини механизациялаш

ИТИ (ҚХМИТИ)

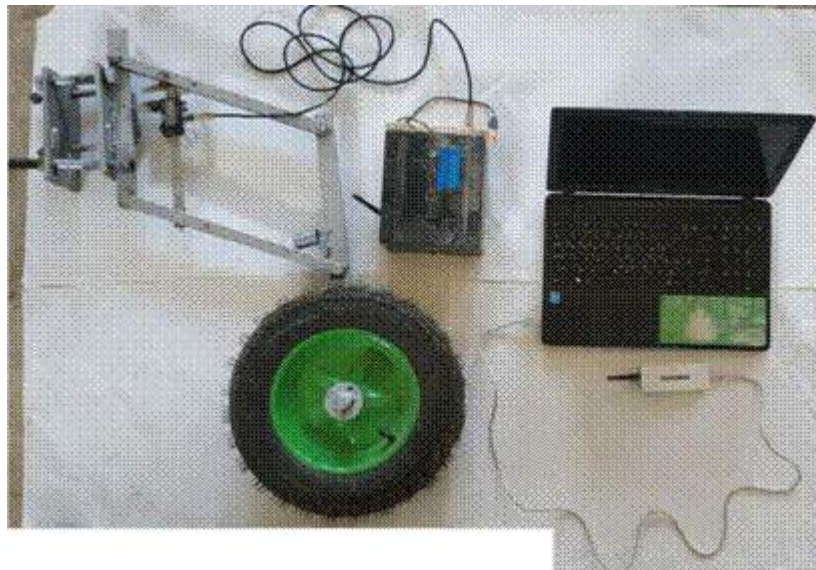
Имомқулов Қ., Халилов М.

Тел.: +998941536619

Е-mail: Iqb_1978@inbox.uz

ТУПРОҚҚА ИШЛОВ БЕРИШ МАШИНАЛАРИНИНГ ИШЛАШ ЧУҚУРЛИГИ ВА УНИНГ БАРҚАРОРЛИГИНИ АНИҚЛАШ ҚУРИЛМА

Тупроққа ишлов берувчи тиркама ва осма қишлоқ хўжалик машиналарининг ишлов бериш чуқурлиги ва унинг барқарорлигини аниқлаш учун қўлланилади.



Қурилманинг техник тавсифи

Тури	Ўрнатма
Тупроққа ишлов бериш машиналарини ишлов бериш чуқурлигини назорат чегараси, м	0 дан 0,5 гача
Кучланиш, В	3 дан 12 гача
Қувват сарфи, Вт	20
Иш вақтидаги ҳарорати °С	-70 дан 70 гача
Қайд этилган маълумотларни қабул қилиш каналлар сони, дона	12
Габарит ўлчамлари, мм	1300x1000
Массаси, кг	12

Қурилманинг асосий иш кўрсаткичлари

Ўртача ишлов бериш чуқурлигининг аниқлаш чегараси, см	5 дан 50 гача
Ўлчов аниқлиги, мм	±5
Қурилмани ўлчаш тезлиги, с	0,07
Маълумотни узатиш ва қабул қилиш радиуси, м	500
Маълумотни узатиш частотаси, GHz	2,4

Тупроққа ишлов бериш машиналарининг ишлов бериш чуқурлигини аниқлашда умуман инсон фактори ишторак этмайди ва тўла автоматлаштирилади.

Қишлоқ хўжалик машиналарининг ишлов бериш чуқурлиги ва унинг барқарорлигини аниқлайдиган қурилмадан фойдаланилганда ўлчов ишларини аниқлигини ошади, меҳнат ва сарф-харажатлар камаяди.

Қишлоқ хўжалигини механизациялаш
ИТИ (ҚХМИТИ)

Абдувахобов Д., Комилов Н.

Тел.: +998977421127

E-mail: Knm_1977@mail.ru

САБЗАВОТЧИЛИК ТРАКТОРИ БИЛАН ИШЛАТИЛАДИГАН АЙЛАНМА ПЛУГ



Ишланманинг моҳияти

Сабзавотчилик трактори билан ишлатиладиган плуг сабзавот экинлари етиштириладиган ерларга асосий ишлов беришда қўлланилади.

Бу плуг ўнга ва чапга ағдарадиган корпуслар билан жиҳозланган бўлиб, иш жараёнида ерларни текис ва сифатли (очиқ эгат ва марзаларсиз) шудгорлашни таъминлайди.

Қўлланилиш соҳаси

Қишлоқ хўжалиги

ҚИСҚАЧА ТЕХНИК ТАВСИФИ

Тури Осма
Қўшиб ишлатиладиган трактор классси 1,4-2,0
Иш тезлиги, км/соат 6-8
Қамраш кенлиги, м 1,05
Иш унумдорлиги, га/соат 0,63-0,84
Массаси, кг 760

Иқтисодий самарадорлиги:

Иш унуми 1,14-1,18 мартага ортади, меҳнат сарфи 32,2
фоизга ва эксплуатацион харажатлар 19,4 фоизга камаяди.

Қишлоқ хўжалигини механизациялаш
илмий-тадқиқот институти (ҚХМИТИ)

110801, Тошкент вилояти, Янгийўл тумани,
Гулбахор-1, Самарқанд кўчаси, 41-уй.
Телефон:(0370) 6061386
e-mail: qxmeiti@qsxv.uz

Қишлоқ хўжалигини механизациялаш
илмий-тадқиқот институти (ҚХМИТИ)
Ғайбуллаев Бурхон: тел. + 998977612883
E-mail: qxmeiti@qsxv.uz

ПАХТАЧИЛИК ЧОПИҚ ТРАКТОРИ



Ишланманинг моҳияти

Баланд клиренсли, портал турдаги пахтачилик чопиқ трактори кенг қамровли қишлоқ хўжалик машиналари билан агрегатланади, олд кўпригининг агротехник тирқиши 820-850 мм ни ташкил этади. Ушбу трактордан ерларни экишга тайёрлаш, уруғ экиш, баланд бўйли экинларни парваришлаш, ҳосилни йиғиштириб олиш, такрорий ва кузги буғдой экишда, куз ва қиш мавсумларида эса транспорт ишларида фойдаланиш мумкин.

Қисқача техник тавсифи

Тури	Универсал чопиқ
Ғилдирак схемаси	4К2
Тортиш синфи, (кН)	1,4 (14)
Бўйлама базаси, мм	2570
Колеяси, мм	
– олдинги	1200–1800
– орқа	1800, 2400
Агротехник тирқиши, мм: олд/орқа	831/874
Йўналтирувчи ғилдиракларни горизонтал текисликдаги бурилиш бурчаклари, град.	
ташқи/ички	38/55
Энг кичик бурилиш радиуси (орқа етакчи ички ғилдирак тормозлаган ҳолда), м	3,73–3,84

Иқтисодий самарадорлиги: Трактордан йил давомида фойдаланилиши ҳисобига унинг юкланиши 1,5 мартагача ортади, хўжаликларда 1 та трактор билан деярли барча агротадбирлар ва ишларни бажаришга эришилади.

«Тошкент қишлоқ хўжалиги техникаси заводи» АЖда ишлаб чиқарилади.

Қишлоқ хўжалигини механизациялаш
илмий-тадқиқот институти (ҚХМИТИ)
Камбаров Бахтиёр: тел. + 998939232027
E-mail: qxmeiti@qsxv.uz

ПОЛИЗ ЭКИНЛАРИ ЭЖИЛАДИГАН ДАЛАЛАРДА ПУШТА ҲОСИЛ ҚИЛИБ ОРГАНИК ЎҒИТЛАРНИ ЛОКАЛ СОЛАДИГАН ЭНЕРГИЯ-РЕСУРСТЕЖАМКОР КОМБИНАЦИЯЛАШГАН АГРЕГАТ



Қисқача техник таснифи

Агрегат тури	осма
Агрегатланувчи тракторлар	1,4-2,0 синф
Ишчи тезлиги, км/соат	5,4-7,2
Қамров кенглиги, м	1,4-1,8
Ўғитни меъёрловчи аппаратлар сони, дона	2
Ўғит солиш бункерининг сиғими, м ³ , камида	2
Ўғит солиш учун очилган ариқларнинг чуқурлиги, см	10-30
Ўғитни кўмиш чуқурлиги (ўғит устига солинган тупроқ қатламнинг қалинлиги), см	8-15

Экологик тоза полиз маҳсулотлари етиштириш учун бир ўтишда органик ўғит (гўнг) солинадиган ариқларни очиш, ариқларга ўғит солиш ва устидан кўмиш билан бирга суғориш ариқларини очиб, пушталарни тайёрлаб кетадиган энергия-ресурстежамкор комбинациялашган агрегатни қўллаш натижасида ўғит сарфи (сочма усулга нисбатан) 2-3 баравар, ёнилғи-мойлаш маҳсулотлари сарфи 15-20 фоизга камаяди, ҳосилдорлик 14-20 фоизгача ошади.

Саноат намунасини яшаш, давлат синовларидан ўтказиш ва ишлаб чиқаришни йўлга қўйиш керак.

**Қишлоқ хўжалигини механизациялаш
ИТИ (ҚХМИТИ)**

Қараханов А: +998975371530

Утениязов П: +998976045417

E-mail: paytbaev@list.ru

БИРЎЛА СУҒОРИШ ЭГАТЛАРИНИ ОЧАДИГАН ВА МАЙДА УРУҒЛИ САБЗАВОТ ЭКИНЛАРИ УРУҒИНИ ЭКАДИГАН СЕЯЛКА



Ишланманинг моҳияти

Майда уруғли сабзавот экинлари уруғини экадиган сеялка экишга тайёрланган далаларда бир ўтишида суғориш эгатларини очиб, сабзавот экинлари (пиез, сабзи, турб ва б.) уруғларини шу пуштага тасма усулида бир неча қаторлаб экиш учун мўлжалланган.

Қисқача техник таснифи

Тури..... Осма
Қўшиб ишлатиладиган
трактор классси 0,6
Иш тезлиги, км/соат 5-8
Қамраш кенлиги, м 1,4; 2,8
Қатор оралиғи, см 70
Иш унуми, га/соат
-соф иш вақтидаги0,7-1,12; 1,4-2,24
- эксплуатацион иш
вақтидаги0,46-0,73; 0,91-1,46
Экиш аппаратлари сони, дона
-механик 2; 4
Уруғларни кўмиш чуқурлиги, см 1-5
Бункер ҳажми, м³ 0,25



Қишлоқ хўжалигини механизациялаш
ИТИ (ҚХМИТИ)

Ибрагимов А., Абдурахмонов А.,
Эшдавлатов А.

Тел.: +998976040610

e-mail: qxmeiti@agro.uz

ЃЎЗА МАЙДОНЛАРИГА ТРИХОГРАММА ТАРҚАТИШНИНГ ТЕХНИКА ВОСИТАСИ

Трихограммани тарқатиш техника воситаси трихограммани механизациялашган усулда тарқатиш имкони яратилади. Унинг иш унуми культиватор ёки пуркагич унумига тенг бўлиб, бир кунлик иш сменасида 15-20 гектар майдонга ишлов берилади. Қўл меҳнатидан тўлиқ воз кечилиб, меҳнат сарфи бир неча баробарга қисқаради ва мақбул агротехник муддатларда ғўза майдонларига биологик усулда ишлов бериш муаммоси ҳал этилади.



Қисқача техник тавсифи

Агрегат тури	Ўрнатма (култиватор ёки пуркагичга)
Иш унуми, га/соат	10-15
Иш тезлиги, км/соат	6-8
Талаб этиладиган энергия манбаи кучланиши, В	12
Массаси, кг	15 ± 1
Габарит ўлчамлари (узунлиги х эни х баландлиги)	800х400х750
Тарқатиш меъёри, г/га	1,5–2,5
Биологик самарадорилик кўрсаткичи, %	84-86
Бир сменадаги иқтисодий самара, сўм	537 600

Трихограммани тарқатиш техника воситасини культиватор билан бирга фойдаланилганда қўл меҳнатига нисбатан иш унуми ўртача 10 баробарга ортади.

Қишлоқ хўжалигини механизациялаш
ИТИ (ҚХМИТИ)

Ражабов А., Тухтабаев М.
+99897 7600462

E-mail: mirzoxidt_2011@mail.ru

ПИЁЗ КОВЛАГИЧ КЛ-2



Пиёз ковлагичнинг тажриба нусҳаси

1, 2 – ғалтак ва унинг дисклари; 3 – секцияли лемех; 4, 5 – битер ва унинг эластик парраги; 6 – элеватор; 7 – пиёз уюмлагич

Тури.....	Осма
Қўшиб ишлатиладиган трактор классы	0,6
Иш тезлиги, км/соат	5-8
Қамраш кенглиги, м	1,4; 2,8
Қатор оралиғи, см	70
Иш унуми, га/соат	
- соф иш вақтидаги	0,7-1,12; 1,4-2,24
- эксплуатацион иш вақтидаги	0,46-0,73; 0,91-1,46
Экиш аппаратлари сони, дона	
-механик	2; 4
Уруғларни кўмиш чуқурлиги, см	1-5
Бункер ҳажми, м ³	0,25

Ишлаб чиқилган пиёз ковлагич қўлланилганда тупроқнинг элакраниш даражаси 11,7-13,3 фоизга, пиёзни ковлаш тўлиқлиги 7,7-8,4 фоизга, иш унуми 15 фоизга ошди ва пиёзни шикастланиш даражаси 4,0-6,8 фоизга, меҳнат сарфи 15,7 фоизга ҳамда эксплуатацион харажатлар 21,4 фоизга камайди.

Битта энергия-ресурстежамкор пиёз ковлагич учун йиллик иқтисодий самара 5949181сўмни ташкил этади.

Қишлоқ хўжалигини механизациялаш

ИТИ (ҚХМИТИ)

Бойметов Р., Норчаев Д.

Тел.: +998975375108

E-mail: davron_1983k@mail.ru

ТУПРОҚҚА КЎРСАТАДИГАН БОСИМИ ТЕЗ ВА ЕНГИЛ РОСТЛАНАДИГАН КЕНГ ҚАМРОВЛИ ОСМА МОЛА-ТЕКИСЛАГИЧ



Кенг қамровли осма мола-текислагич ерларга экиш олдидан ишлов беришда қўлланилади ва у энергия ва ресурслар сарфини камайтириш ҳамда иш унумини ортишини таъминлайди.

Тури	осма
Агрегатланадиган трактор классси	3-4
Ишлов бериш чуқурлиги, см	4-6
Иш тезлиги, км/соат	6-8
Қамраш кенглиги, м	8,0
Асосий вақтидаги иш унуми, га/соат	4,8-6,4
Массаси, кг	1200±50
Ташқи ўлчамлари, мм:	
– узунлиги	6000
– кенглиги	1500
– баландлиги	1700

Кенг қамровли осма мола-текислагични қўллаш иш унумини 1,5 мартагача оширади ҳамда ерларга экиш олдидан ишлов беришда меҳнат ва ёнилғи – мойлаш материаллари сарфини 1,3-1,4 марта камайтиради.

**Қишлоқ хўжалигини механизациялаш
илмий-тадқиқот институти (ҚХМИТИ)**

Тўхтақўзиев А: +99897 719 05 18

Абдулхаев Х. +99897 766 08 78

Барлибоев Ш. +99899 487 06 10

ax_strajer@mail.ru

ТУПРОҚҚА ЭКИШ ОЛДИДАН ИШЛОВ БЕРИШ ҲАМДА МАЙДА УРУҒЛИ ЭКИНЛАРНИ ЭКИШДА ҚЎЛЛАНИЛАДИГАН КОМБИНАЦИЯЛАШГАН АГРЕГАТ



Комбинациялашган агрегат тупроққа экиш олдидан ишлов бериш ва майда уруғли сабзаёт экинларини экиш жараёнларини қўшиб бажаради.

Тури	осма
Агрегатланадиган трактор класс	1,4-2
Қамраш кенглиги, м	2,8
Иш тезлиги, км/соат	3-5
Асосий вақтидаги иш унуми, га/соат	0,84-1,40
Массаси, кг	850±50
Фреза билан ишлов бериш чуқурлиги, см	6-8
Ташқи ўлчамлари, мм:	
– узунлиги	2800
– кенглиги	2130
– баландлиги	1400

Комбинациялашган агрегатдан фойдаланиш ҳар бир гектар ерга ишлов бериш учун сарфланадиган тўғридан-тўғри харажатларни 25-30 фоизга камайтиради ва бунда бир гектар ҳисобига 4,2-4,4 кг ёнилғи тежаб қолинади.

Қишлоқ хўжалигини механизациялаш
илмий-тадқиқот институти (ҚХМИТИ)
Тўхтақўзиев А: +99897 719 05 18
Турдалиев В. +99897 335 93 39
ax_strajer@mail.ru

ЕРЛАРГА ЭКИШ ОЛДИДАН ИШЛОВ БЕРИШДА ҚЎЛЛАНИЛАДИГАН КЕНГ ҚАМРОВЛИ ЧИЗЕЛ-КУЛТИВАТОР



Кенг қамровли чизел-култиватор чигит ва бошқа қишлоқ хўжалиги экинлари уруғини экиш олдидан ерларга ишлов беришда қўлланилади.

Қисқача техник тавсифи:

Тури	осма
Агрегатланадиган трактор классси	3-4
Ишлов бериш чуқурлиги, см	12-20
Иш тезлиги, км/соат	6-8
Қамраш кенглиги, м	6,0
Асосий вақтидаги иш унуми, га/соат	3,6-4,8
Массаси, кг	1220±50
Ташқи ўлчамлари, мм:	
– узунлиги	6220
– кенглиги	1060
– баландлиги	1400

Кенг қамровли чизел-култиватор қўланилганда иш унуми 1,5-1,6 марта ортади, ерларни экишга тайёрлашга ёнилғи ва меҳнат сарфи ҳамда бошқа харажатларни 45-50 фоизга камайиши таъминланади.

Қишлоқ хўжалигини механизациялаш
илмий-тадқиқот институти (ҚХМИТИ)
Тўхтақўзиев А: +99897 719 05 18
Мансуров М. +99894 159 81 06
m_mansurov_1978@mail.ru

**ИШ ОРГАНЛАРИ ТЕЗ РОСТЛАНАДИГАН ВА ОСОН АЛМАШАДИГАН ҚАТОР
ОРАЛАРИГА ИШЛОВ БЕРУВЧИ ҲАМДА ЎҒИТ СОЛУВЧИ
КОМБИНАЦИЯЛАШГАН АГРЕГАТ**

Экин қатор ораларига ишлов берадигани култиваторнинг иш органлари тез ростланадиган ва осон алмашадиган култиватор секцияси.

Қишлоқ хўжалик экинлари қатор орасига ишлов беришда такомиллаштирилган култиватор секцияси ва комбинациялашган иш органдан фойдаланилганда тупроқни уваланиши даражасини ошириш, металл сарфини 47,5 кг дан 52 кг гача, меҳнат сарфини 1,5 мартага камайтириш имконини беради.



а)



б)

Массаси енгиллаштирилган пахтачилик култиватор секциялари макет нусхаларининг умумий кўриниши:

а) биринчи тажрибавий секция; б) иккинчи тажрибавий секция

Қисқача техник тавсифи

Ўрнатилиши4, 6, 8 қаторли
культиваторларга	
Секция гряделининг узунлиги, мм 1100-1200
эни, мм 110
баландлиги, мм.....75
Иш органлари ўрнатиладиган тешиklar сони, дона...	9
Қатор ораларига ишлов бериш кенглиги, см40-90
Ҳаракат тезлиги, км/с4-7
Секциянинг ғилдиракдан ростланиш диапазони, см	...10
Массаси, кг:	
биринчи тажрибавий секция.....	50,2
иккинчи тажрибавий секция.....	39,4

**Қишлоқ хўжалигини механизациялаш
ИТИ (ҚХМИТИ)**

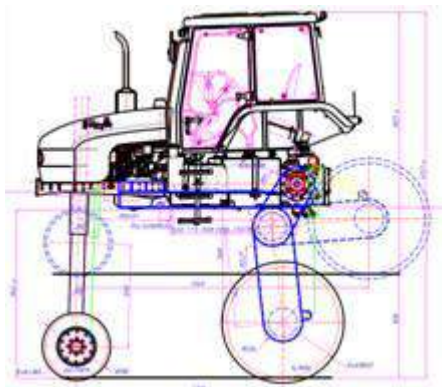
Хаджиев А.

Тел.: (0-370) 60-61-385

E-mail: a hodjiev1936@inbox.uz

МЕВАЛИ ДАРАХТЛАРГА ИШЛОВ БЕРИШДА ҚАТОРЛАРИ УСТИДАН ҲАРАКАТЛАНАДИГАН БАЛАНД КЛИРЕНСЛИ ПОРТАЛ ТИПИДАГИ БОҒ ВА ТОК ТРАКТОРИ

Интенсив технологияга асосланган боғ ва токни парваришlashда механизациялашган технологияларини амалга оширишда фойдаланиладиган баланд клиренсли портал тракторнинг ишлаб чиқиш мамлакатимизда импорт ўрнини босувчи янги боғ ва ток тракторини ўзимизда ишлаб чиқиш имконини беради, соҳани механизациялаш даражасини, иш унумдорлигини, маҳсулот ҳосилдорлиги ва сифатини оширади, унинг таннархини пасайтиради.



Қисқача техник тавсифи

1	Тракторнинг тури	Гилдиракли, портал
2	Гилдирак формуласи	4К2
3	ГОСТ 27021 бўйича тортиш класси	1,4
4	Номинал тортиш кучи, кН	12,6 дан 18 гача
5	Двигателининг қуввати, кВт:	
	- номинал	77,0
	- эксплуатцион	74,0
6	Тезликлар сони:	
	- олдинга	9
	- орқага	3
7	Тезликларининг қиймати, соатига километр:	
	- олдинга	
	ЭНГ кичик секинлаштирилган	1,13
	ЭНГ катта ишчи	9,5
	ЭНГ катта транспорт	16,03
	- орқага	
	ЭНГ кичик	0,95
	ЭНГ катта	16,25

**Қишлоқ хўжалигини механизациялаш
ИТИ (ҚХМИТИ)
Тўланов И.
Тел.: +998944206145**

ПАХТА ТЕРИШ АППАРАТИГА ТЎКИЛАЁТГАН ПАХТАЛАРНИ ИЛИБ ОЛУВЧИ ҚУРИЛМА

Пахта туткичининг вазифаси вертикал шпинделли пахта териш машиналари терим аппаратларининг технологик жараёнида ғўза тупларидан тўкилаётган пахта паллаларини тутиб олиш, уларни хас-чўплардан қисман тозалаб, машина бункерига йўналтиришга мўлжалланган.



Пахта туткичининг макет нусхаси



Пахта туткич мосламасининг макет нусхаси терим аппаратига ўрнатилган



Пахта туткич билан жиҳозланган терим аппарати иш жараёнида



Пахта туткич билан жиҳозланган ХНП-1,8А машинасида терилган қаторларнинг кўриниши



Пахта туткич ўрнатилмаган ХНП-1,8А машинасида териб олинган қаторлар кўриниши

Тўкилаётган пахтанинг тутиб олиниш улуши 70-75%; иш тезлиги (пахта териш машинасиникига монанд) 4,23-5,13 км/соат; қамров кенглиги 1,8 м; иш унуми: биринчи теримда 0,76 га/соат; иккинчи теримда 0,92 га/соат; массаси – 1 қатор учун кўпи билан 12 кг.

Қишлоқ хўжалигини механизациялаш ИТИ (ҚХМИТИ)

Тошболтаев М., Қодиралиев А.

E-mail: qabulxona@uzmei.uz.

12 ОТ КУЧИГА ЭГА БЎЛГАН МОТОБЛОК УЧУН ИШЛАБ ЧИҚИЛГАН КСМ-1 КАРТОШКА ЭККИЧ



Қисқача техник тавсифи

№	Агрегатланиш тури	Осма
1	Массаси, кг	85
2	Эни, см	70
3	Бункерининг сиғими, кг	24
4	Сферик дисклари сони, дона	2
5	Сферик дисклари диаметри, см	20

Кичик фермер ва деҳқон хўжаликлари учун ишлаб чиқилган КСМ-1 картошка эккични қўллаш ёқилғи сарфини 18,5 % га ва эксплуатацион харажатларни 12,7 % га камайтиради.

Қишлоқ хўжалигини механизациялаш

ИТИ (ҚХМИТИ)

Бойметов Р., Норчаев Д.

Тел.: +998975375108

E-mail: davron_1983k@mail.ru

**12 ОТ КУЧИГА ЭГА БЎЛГАН МОТОБЛОК УЧУН ИШЛАБ
ЧИҚИЛГАН МАЙДА САБЗАВОТ УРУҒЛАРИНИ ЭКАДИГАН БИР
ҚАТОРЛИ СОМ-1 СЕЯЛКА**



Қисқача техник тавсифи

№	Агрегатланиш тури	Осма
1	Массаси, кг	50
2	Эни, см	70
3	Экиш аппаратлари сони, дона	4
4	Сошник эни, см	70
5	Экиш аппаратини ҳарактлантирувчи ғалтак диаметри, см	25

Кичик фермер ва деҳқон хўжаликлари учун ишлаб чиқилган майда сабзавот уруғларини экадиган бир қаторли СОМ-1 сеялкани қўллаш уруғ сарфини 15,9 % га ва эксплуатацион харажатларни 10,8 % га камайтиради.

**Қишлоқ хўжалигини механизациялаш
ИТИ (ҚХМИТИ)**

Бойметов Р., Норчаев Д.
Тел.: +998975375108

E-mail: davron_1983k@mail.ru

12 ОТ КУЧИГА ЭГА БЎЛГАН МОТОБЛОК УЧУН ИШЛАБ ЧИҚИЛГАН ТЕБРАНМА ЧИВИҚЛИ КАРТОШКА КОВЛАГИЧ



Қисқача техник тавсифи

№	Агрегатланиш тури	Осма
1	Массаси, кг	60
2	Эни, см	70
3	Лемех эни, см	70
4	Чивиклар узунлиги, см	30-40
5	Таянч ғилдираклари сони, дона	2
6	Ковлаш чуқурлиги, см	15-18

Кичик фермер ва деҳқон хўжаликлари учун ишлаб чиқилган тебранма чивикли картошка ковлагични қўллаш ёқилғи сарфини 19,0 % га ва эксплуатацион харажатларни 13,3% га камайтиради.

Қишлоқ хўжалигини механизациялаш

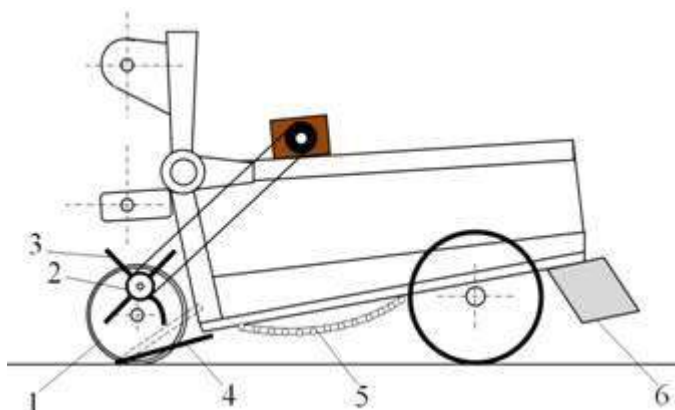
ИТИ (ҚХМИТИ)

Бойметов Р., Норчаев Д.

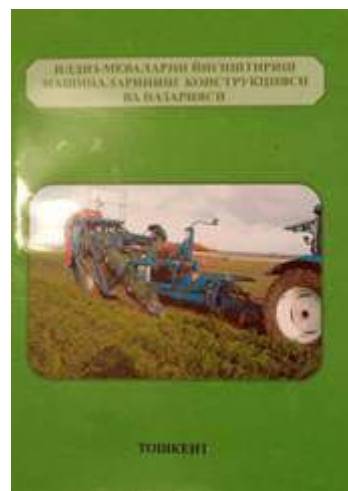
Тел.: +998975375108

E-mail: davron_1983k@mail.ru

**КИЧИК ФЕРМЕР ХЎЖАЛИКЛАРИ УЧУН ТУРЛИ ИЛДИЗ-МЕВАЛАРНИ
КОВЛАЙДИГАН УНИВЕРСАЛ ВА ИХЧАМ ТЕХНИКА ВОСИТАСИНИНИГ
КОНСТРУКТИВ СХЕМАСИ ВА УНИНГ ИШЛАБ ЧИҚИЛГАН ИШ ОРГАНЛАРИ**



1- диск ва унинг ғалтаги; 2,3 – битер ва унинг парраги; 4 – лемех; 5 – элеватор; 6 – уюмлагич



Нашр этилган монография



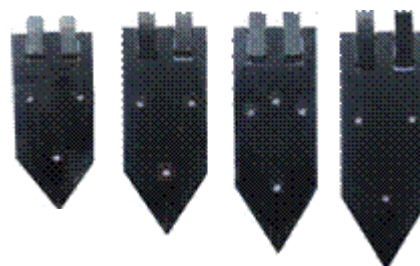
Диск ва унинг ғалтаги



Уюмлагич



Битер ва унинг парраги



Қазиш лемехлари

Қисқача техник тавсифи

1	Лемех эни, см	15
2	Лемех узунлиги, см	25
3	Диск ва ғалтак диаметрлари, см	50-40
4	Уюмлагич эни ва узунлиги, дон	45-50

Кичик фермер хўжаликларидида турли илдиз-меваларни ковлайдиган универсал ва ихчам техника воситасини қўллаш меҳнат сарфини 54,1 % га ва эксплуатацион харажатларни 22,0 % га камайтиради.

Қишлоқ хўжалигини механизациялаш

ИТИ (ҚХМИТИ)

Норчаев Д.

Тел.: +998975375108

E-mail: davron_1983k@mail.ru

ҚИШЛОҚ ХЎЖАЛИК ЭКИНЛАРИ УРУҒИНИ ЭКИШГА ТАЙЁРЛАШ УЧУН ТАКОМИЛЛАШТИРИЛГАН КЎЧМА ҚОБИҚЛАШ ҚУРИЛМАСИ



Қўлланиш соҳаси

Қишлоқ хўжалик ишлаб чиқаришининг уруғлик тайёрлаш технологик тизимлари ҳамда деҳқон ва фермер хўжаликлари

Асосий техник-технологик ўлчамлари

Тури	Кўзгалувчан
Барабанлар сони, дона	1
Барабан диаметри, мм	1400
Айланишлар сони мин ⁻¹	30
Оладиган қуввати, кВт	2,2
Сиғими, кг	100-120
Технологик циклга кетадиган вақт, мин:	
- сочилувчан уруғлар учун	11
- қийин сочилувчан уруғлар учун	25
Массаси, кг	315

Иқтисодий самарадорлиги

Кимёвий дори ва уруғлик сарфи 1,5-2,0 мартага камайиб, ниҳоллар бир текис равон униб чиқади, тез ўсиб-ривожланиб, ҳосил эрта пишиб етилади ва ҳосилдорлик ўртача 2,0 ц/га кўпайиши ҳисобига бир тонна тукли чигитни экишдан олинadиган иқтисодий самара 6,8 млн. сўмдан ортиқни ташкил этади

Саноат намунасини яшаш, давлат синовларидан ўтказиш ва ишлаб чиқаришни йўлга қўйиш керак.

Қишлоқ хўжалигини механизациялаш
ИТИ (ҚХМИТИ)

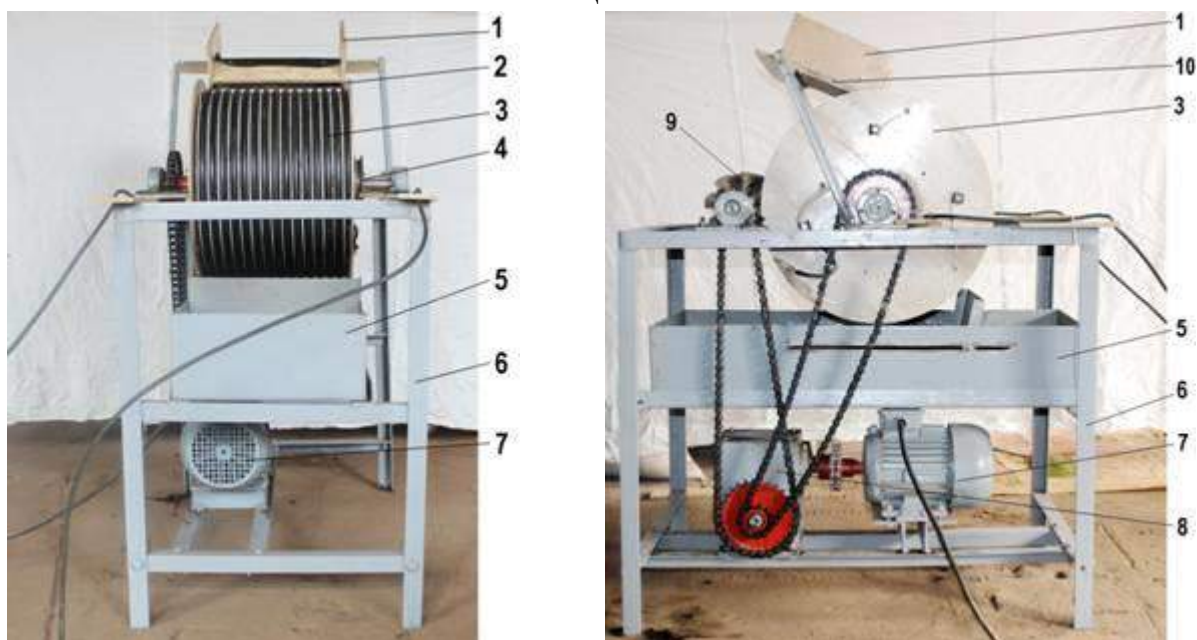
Росабоев А: +998937021130

Имомқулов У: +998936754700

E-mail:rosaboev1961@mail.ru

umid210384@mail.ru

ДУККАКЛИ ЭКИНЛАР УРУҒИНИНГ СИФАТ КЎРСАТКИЧЛАРИНИ ОШИРИШ УЧУН МОДЕРНИЗАЦИЯЛАШТИРИЛГАН ЭЛЕКТР САРАЛАГИЧ ҚУРИЛМАСИ



Қўлланиш соҳаси

Қишлоқ хўжалик ишлаб чиқаришининг уруғлик тайёрлаш технологик тизимлари ҳамда деҳқон ва фермер хўжаликлари

Қисқача техник тавсифи

Иш органи диаметри, мм	400
Айланишлар сони, мин ⁻¹	30-40
Иш органи тайёрладиган материал тури	диэлектрик
Иш органи юзасига йўнилган канавкалар	икки йўлакли
Канавкалар эни, мм	7,0
Чуқурлик бурчаги, градус	60
Потенциал электрод диаметри, мм	7,0
Ерга уланган электрод диаметри, мм	3,0
Электродларга бериладиган кучланиш, кВ	3-7
Тармоқдаги кучланиш, В	380
Оладиган қуввати, кВт	1,1
Массаси, кг	100

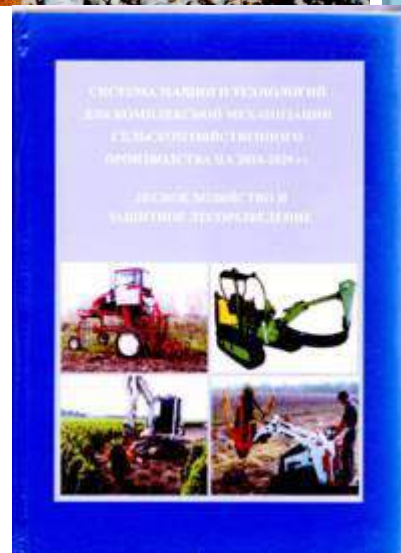
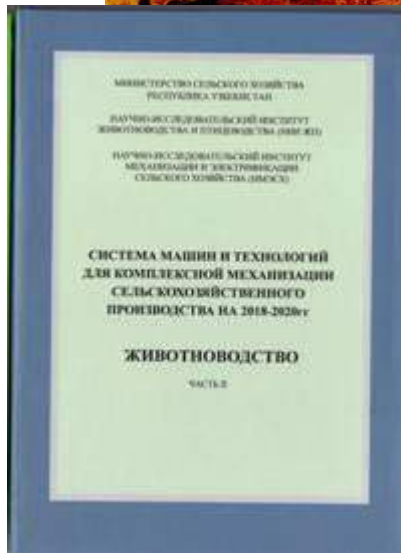
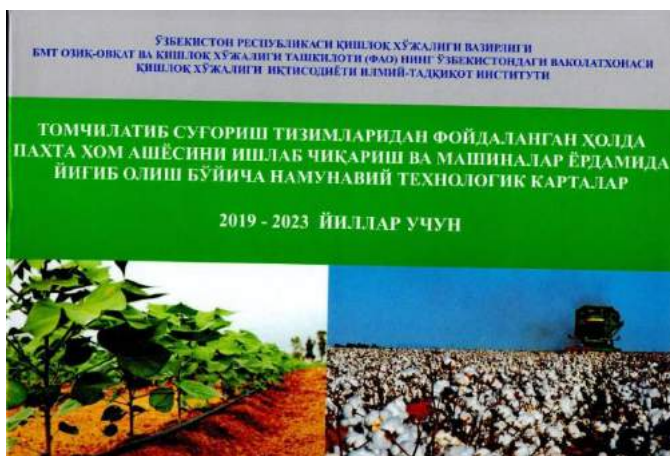
Иқтисодий самарадорлиги

Дуккакли экинлар уруғининг сифат кўрсаткичлари яхшиланиб, уруғлик сарфи 1,5-2,0 мартага камаяди ва ҳосилдорлик 10-15 фоизга кўпайиб, бир гектар ердан олинадиган иқтисодий самара 1200-1400 минг сўмни ташкил этади.

Саноат намунасини тайёрлаш, давлат синовларидан ўтказиш ва ишлаб чиқаришни йўлга қўйиш керак.

Қишлоқ хўжалигини механизациялаш
ИТИ (ҚХМИТИ)
Росабоев А: +998937021130
E-mail:rosaboev1961@mail.ru

ҚХ-Атех-2018-349 “Дехқончилик соҳасини комплекс механизациялашнинг истиқболга мўлжалланган машиналар ва технологиялар тизимини ишлаб чиқиш” лойиҳаси доирасида 2019 йилда эришилган натижалар



Лойиҳа ижрочилари томонидан 2019 йилда 1 та ихтиро учун патент, 1 та маълумотлар базаси учун гувоҳнома олинди, 5 та китоб чоп этилди, технологик карталарни тайёрлашда иштирок этилди. Шунингдек, 4 та ихтиро ва фойдали модел учун талабнома топширилди, Хорижий журналларда 5 та, маҳаллий журналларда 3 та мақола, илмий анжуманларда 10 та маъруза билан иштирок этилди.